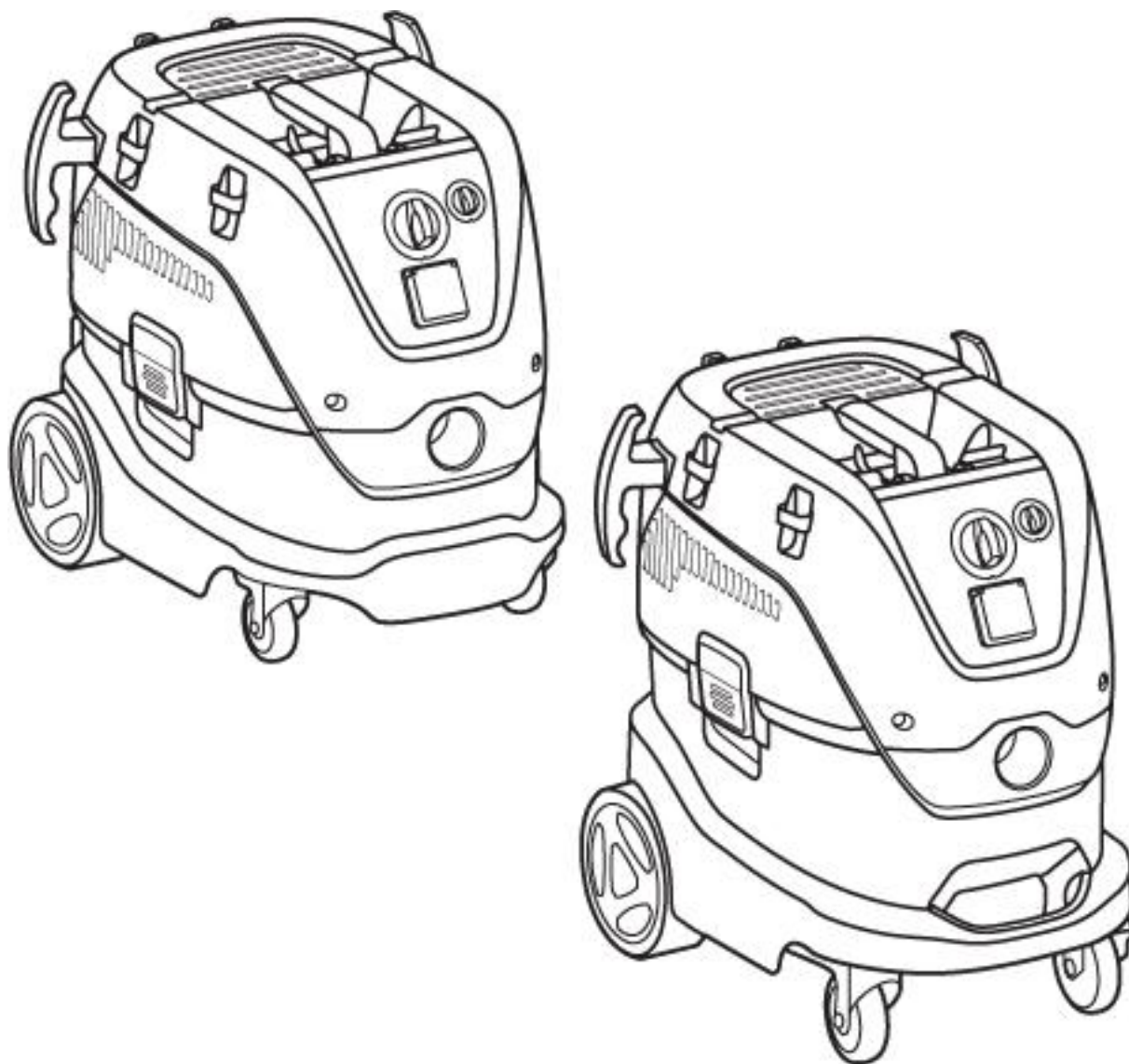


PARTS LIST

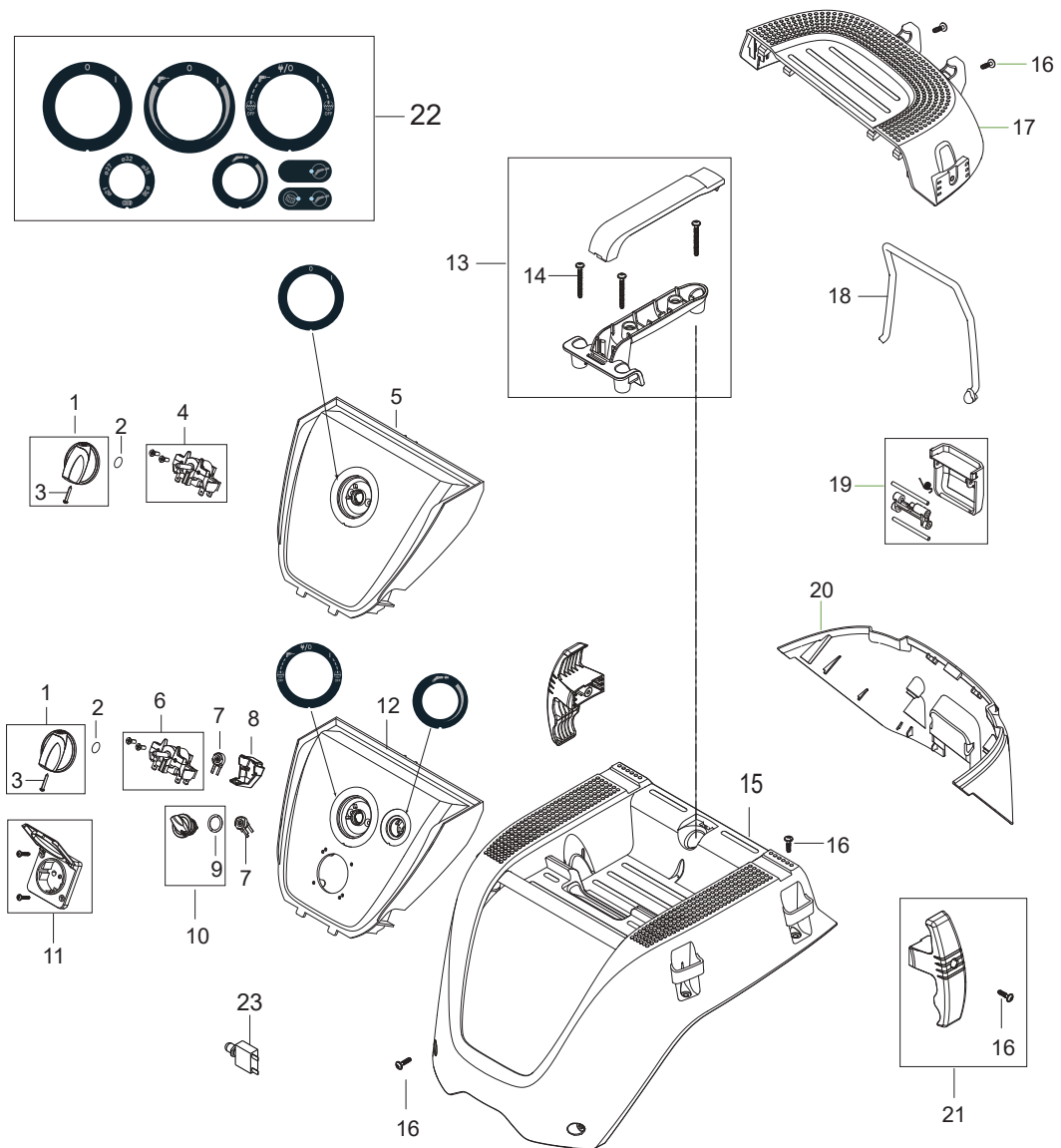


2023.05.18

NILFISK

TABLE OF CONTENTS

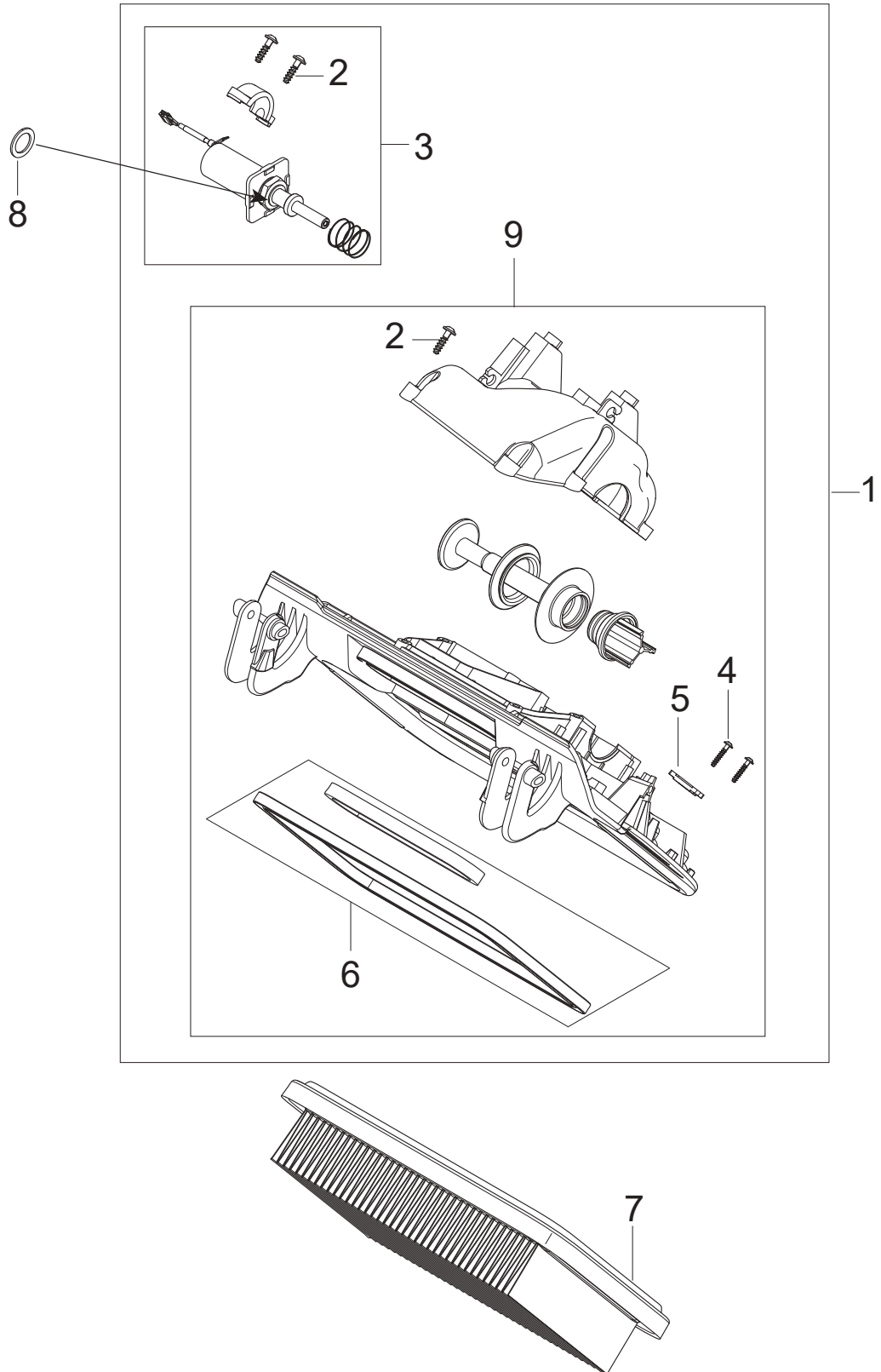
Cabinet and control panel 01 IC -21 IC - 2L IC	1
Filter system IC	3
Suction unit L	5
Base_M_L	7
Container 30L	9
Filter and bags	11
Hoses, tubes and nozzles	13
RECOMMENDED SPARE PARTS	15
Accessories 1	17
Airbox	19



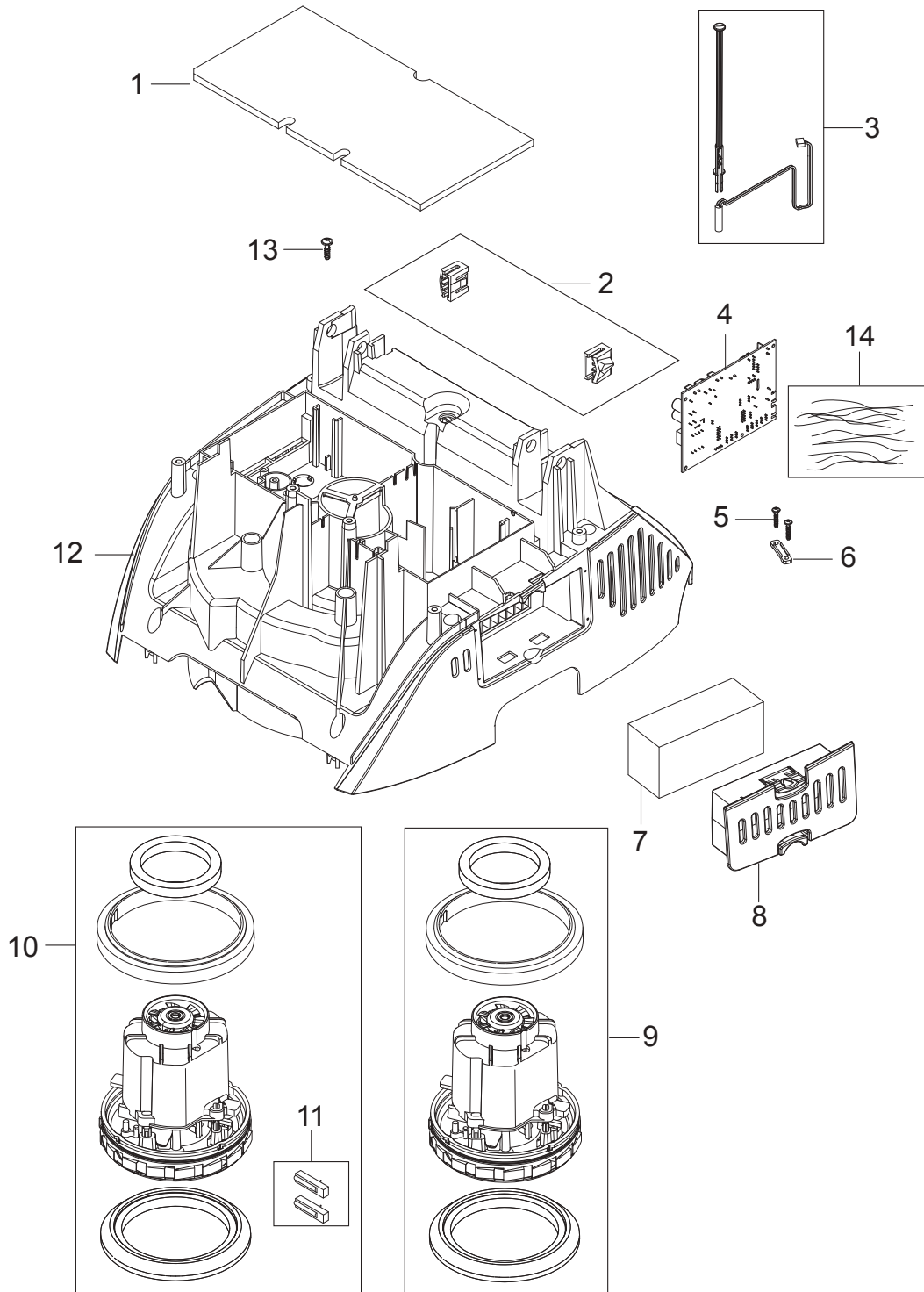
Pos.	Codice prodotto	Q.tà	Descrizione	Notes
0	107417576	1	BOX ATTIX 44L NEUTRO KIT 10 PZ	
0	107417577	1	BOX ATTIX 33L NEUTRO KIT 10 PZ	
0	107417578	1	SCATOLA ATTIX 44L COLOR KIT 10 PZ	
0	107417579	1	SCATOLA ATTIX 33L COLOR KIT 10 PZ	
1	909100204	1	interruttore poseidon	
2	9868	1	O-Ring interruttore SQ 450/550/650	
3	32526	1	TREAD-CUTTING SCREW 2.9X19 C ISO 1483 ZN	
4	107413448	1	ROTARY SWITCH 2 POS 16A KIT	
5	107415046	1	KIT PANNELLO DI CONTROLLO -01 BLU	
6	107415085	1	INTERRUTTORE	
7	107415024	2	POTENZIOMETRO	
8	107415080	1	TAPPO PER POT-METER	
9	3004221	1	Guarnizioni 16x2	
10	107415062	1	MANOPOLA GIREVOLE D28 NERA	
11	302004034	1	PRESA CORRENTE	
11	302004036	1	PRESA PER ELETTROUT.	
11	107400057	1	PRESA 16A / 110V GB	
11	302004336	1	PRESA 13A / 250V GB	
11	302001185	1	PRESA 10A / 250V AU	
11	302004338	1	PRESA 15A / 125V US / CSA	
11	107400059	1	PRESA 10A / 250V CH	
11	107400060	1	PRESA 16A / 250V DK	
11a	107418773	1	ETICHETTA PRESA 1750 W -SP-	
11a	107418774	1	ETICHETTA PRESA 2400 W -SP-	
12	107415044	1	KIT PANNELLO DI CONTROLLO	
13	107415038	1	KIT MANIGLIA NERA	
14	128500203	3	VITE K50X45 WN1451 SP	
15	107415036	1	COPERTURA SUPERIORE NERA	
16	302004029	17	SCREW PT50X18	
17	107415086	1	COPERCHIO SUPERIORE PORTA PORTELLONE, IC	
18	107415035	1	KIT CINTURINO PER CAVO	
19	107418122	1	KIT DI MOLLA 2X CLAMP DOOR DOOR DOOR NER	[1]
19	107415032	1	KIT FASCETTA PORTA SPORTELLO NERO	[2]
20	107415028	1	COPERCHIO INFERIORE A VOLUME BLU	
21	107415083	2	TUBO/CAVO	
22	107415077	1	KIT ETICHETTA PER PANNELLO DI CONTROLLO	
23	56315255	1	FUSIBILE	[3]

Part Notes:

- [1] - GUARANTEE DATE EXPIRED
For machines produced before November 18th 2016. Serial number 3510164605816
- [2] - For machines produced from November 18th 2016. Serial number 3510164605816
- [3] - AUS/NZ



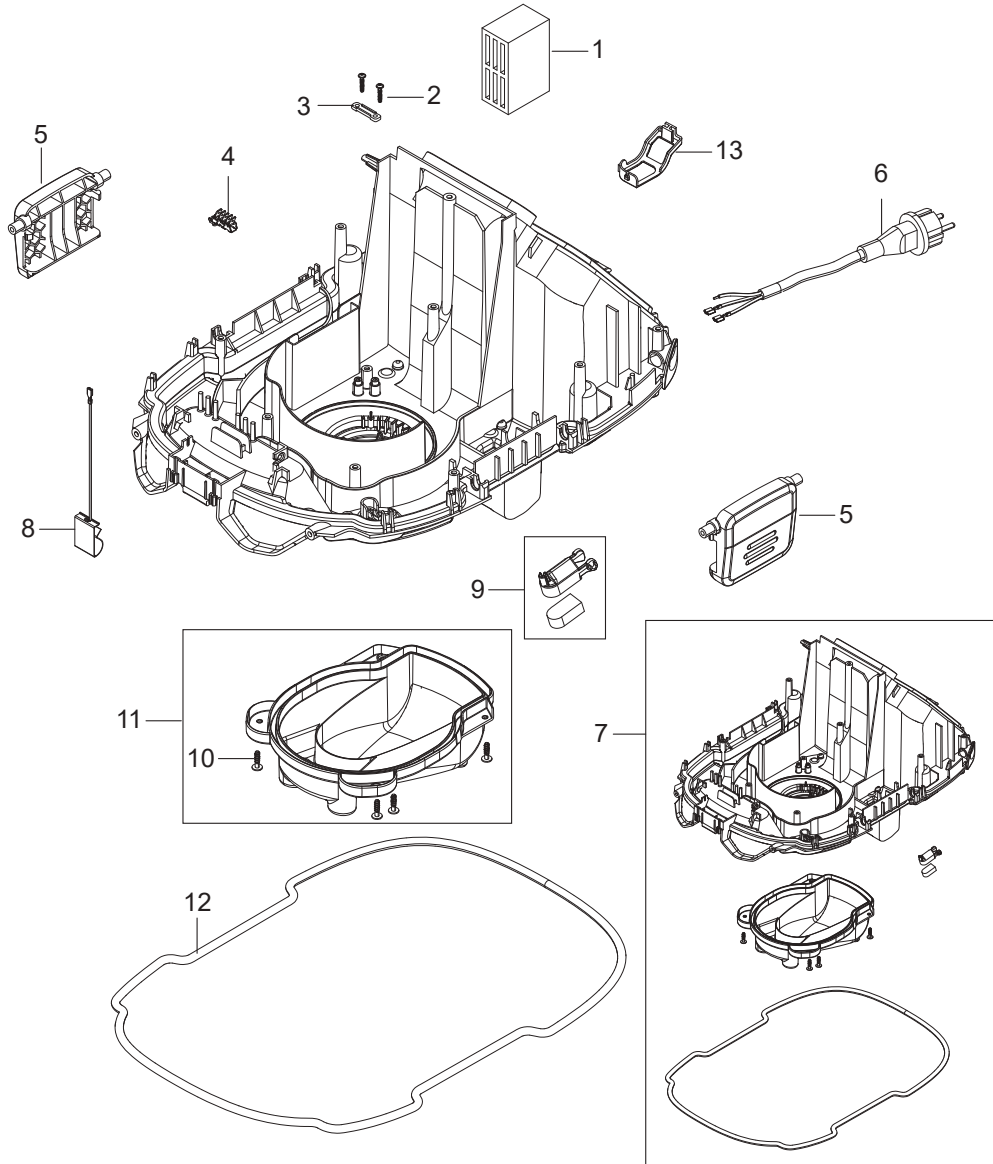
Pos.	Codice prodotto	Q.tà	Descrizione	Notes
1	107415027	1	SUPPORTO COPERCHIO FILTRO	
1	107417859	1	CONJUNTO FALDON IZQUIERDO	
2	302004029	15	SCREW PT50X18	
3	107415031	1	KIT ELETTROVALVOLA 220-240V	
3	107415079	1	KIT SOLENOIDE 100-120V	
4	302004032	2	SCREW PT35X18	
5	5697	1	CINTURINO 3X8X33	
6	107415090	1	KIT GUARNIZIONE FILTRO PORTA PORTELLO	
7	107413540	1	FLAT FILTER PTFE M-CLASS 1 PCS	
8	107420390	1	WASHER FOR SOLENOID VALVE	
9	107420406	1	TELAIO PORTA BOCCAPORTA CON TENUTA SENZA	



Pos.	Codice prodotto	Q.tà	Descrizione	Notes
1	107417101	1	SIGILLANTE DI SCHIUMA 298X148	
2	107415075	1	BOTELLO PORTA CERNIERA A SCATTO 2 PZ.	
3	107415060	1	SENSORE REED CON APPLICATORE	
4	107415058	1	PCBA AFC 1M1S P2	[1]
4	107415649	1	PCBA AFC 1M1S P2 110-120V	[2]
4	107415094	1	PCBA AUTO ON/OFF AFC 1M1S P2 220-240V	[3]
4	107415095	1	PCBA AUTO ON / OFF AFC 1M1S P2 110-120V	[4]
5	302004032	2	SCREW PT35X18	
6	302004030	1	STRAP FOR CABLE	
7	107415096	1	DIFFUSORE 55X115X45 NERO	
8	107415097	1	COPERCHIO F. FILTRO RAFFREDDAMENTO MOTOR	
9	107415055	1	MO 1200W 220-240V 50/60HZ	[5]
10	107415099	1	KIT MOTORE 1000W 110-120V 50 / 60HZ	[6]
11	107417399	1	COPPIE SPAZZOLE	[6]
12	107415048	1	AIRGUIDE BLUE	
13	302004029	9	SCREW PT50X18	
14	107417863	1	KIT FILO / CONDENSATORE 6	

Part Notes:

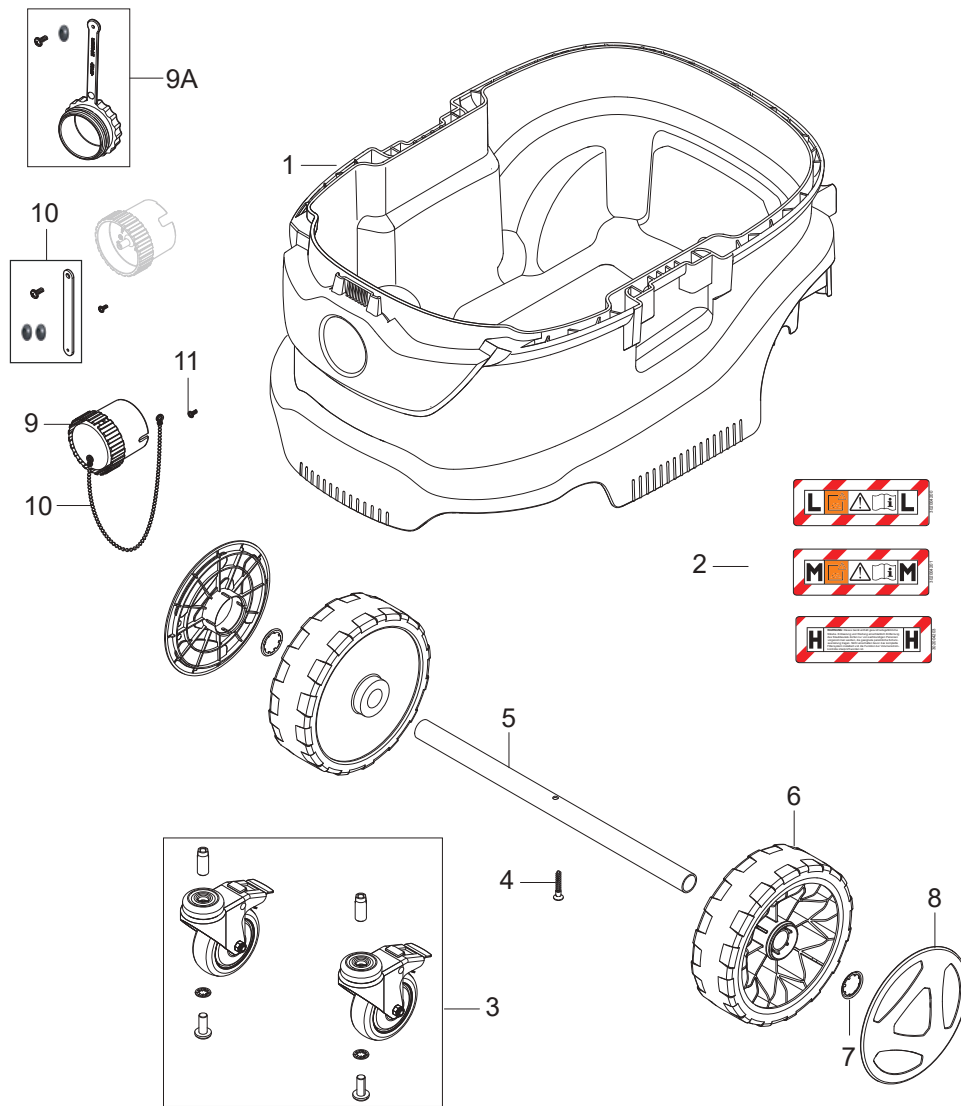
- [1] - 01 IC 220-240V 50/60HZ
- [2] - 01 IC 110-120V 50-60Hz
- [3] - 21 IC/2L IC 220-240V 50-60Hz
- [4] - 21 IC/2L IC 110-120V 50-60Hz
- [5] - 220-240V 50/60HZ
- [6] - 110-120V 50/60HZ



Pos.	Codice prodotto	Q.tà	Descrizione	Notes
1	107417112	1	ASSORBITORE DEL SUONO 83X55X35	
2	302004032	2	SCREW PT35X18	
3	302004030	1	STRAP FOR CABLE	
4	302004031	1	DISTRIBUTION STRIP 6-POL 16A	
5	107415053	2	CONTAINER CLAMP BLACK	
6	107400573	1	CORD H07RN-F 3G1.5 CEE EU	[1]
6	302001416	1	CAVO DI ALIMENTAZIONE H07RN-F 3G1.5X8.2	[2]
6	302000692	1	CAVO DI ALIMENTAZIONE H07BQ-F3G1.5X8.2 C	[3]
6	302004333	1	CAVO DI ALIMENTAZIONE H05RR-F 3G1.5X8.4	[4]
6	302004332	1	CAVO DI ALIMENTAZIONE SJTW-A AWG14 / 3X8	[5]
6	107420520	1	POWER CORD H05RR-F 3G1,0MM IP55 CH	[6]
6	107402642	1	CAVO DI ALIMENTAZIONE H05RR-F 3G1.0X8.2	[7]
7	107415074	1	KIT DI MONTAGGIO DELLA PIASTRA BASE	
8	107417113	1	MOLLA DI CONTATTO W. FILO	
9	107415063	1	GALLEGGIANTE CON MAGNETE	
10	1814614	4	Vite cofano 30HA	
11	107415061	1	KIT COPERCHIO FLUSSO ARIA NERO	
12	107415050	1	SIGILLATURA DEL CONTENITORE	

Part Notes:

- [1] - 220-240V 50/60HZ EU
- [2] - GB 230V
- [3] - 110-120V 50/60HZ GB
- [4] - 220-240V 50/60HZ AU/NZ
- [5] - 120V 50/60HZ US
- [6] - 220-240V 50/60HZ CH
- [7] - 220-240V 50/60HZ DK, grounding



Pos.	Codice prodotto	Q.tà	Descrizione	Notes
1	107415067	1	CONTAINER 30L NILFISK BLU	
1	107417118	1	CONTENITORE 30L CLASSE H NILFISK BLU	
2	107417119	1	ETICHETTA DUSTCLASS L 130X44 PVC	
2	107401291	1	ETICHETTA DUSTCLASS M 130X44 PVC	
2	107401548	1	ETICHETTA DUSTCLASS H 130X44 PVC	
3	107417120	2	CASTOR WHEEL D75 WITH BRAKE 2 PCS.	
4	107417864	1	KIT VITE WN1423 K50X35 TORX NERA	
5	302004022	1	WHEEL AXLE	
6	107417121	2	RUOTA D175 NERA	
7	47302	2	Seeger ruota	
8	107417122	2	WHEEL CAP D145 BLUE	
9A	107420435	1	HOSE INLET PLUG	
9	14775	1	SPINA INGRESSO TUBO 50 MM	[1]
10	30081	1	ball chains 150 lg	[2]
10	107419668	1	KIT CINTURINO IN GOMMA	[3]
11	24738	1	VITE KA35X 8 WN1411	

Part Notes:

- [1] - M and H Class
 [2] - M and H Class

TSB-LI-VACS-2021-001 Attache de bouchon

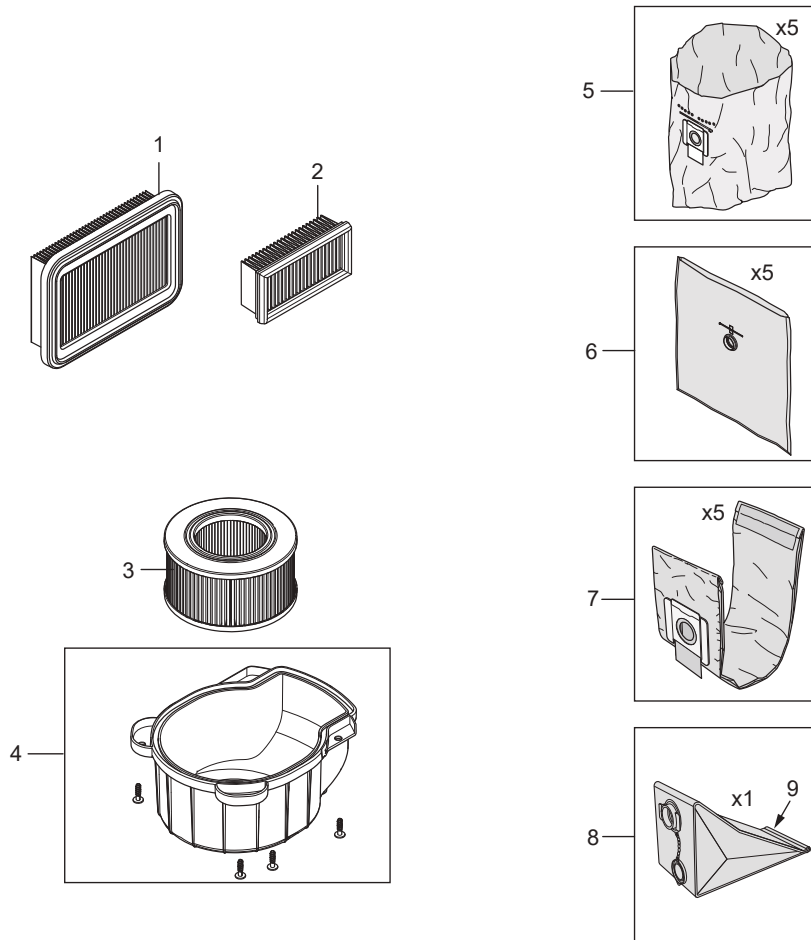
DE TSB-LI-VACS-2021-001 Kugelkette durch Gummiband ersetzt

TSB-LI-VACS- 2021-001 Ball Chain replaced with Rubber Strap

- [3] - TSB-LI-VACS- 2021-001 Ball Chain replaced with Rubber Strap

DE TSB-LI-VAC-2014-002 Attix 30 Filterbeutel

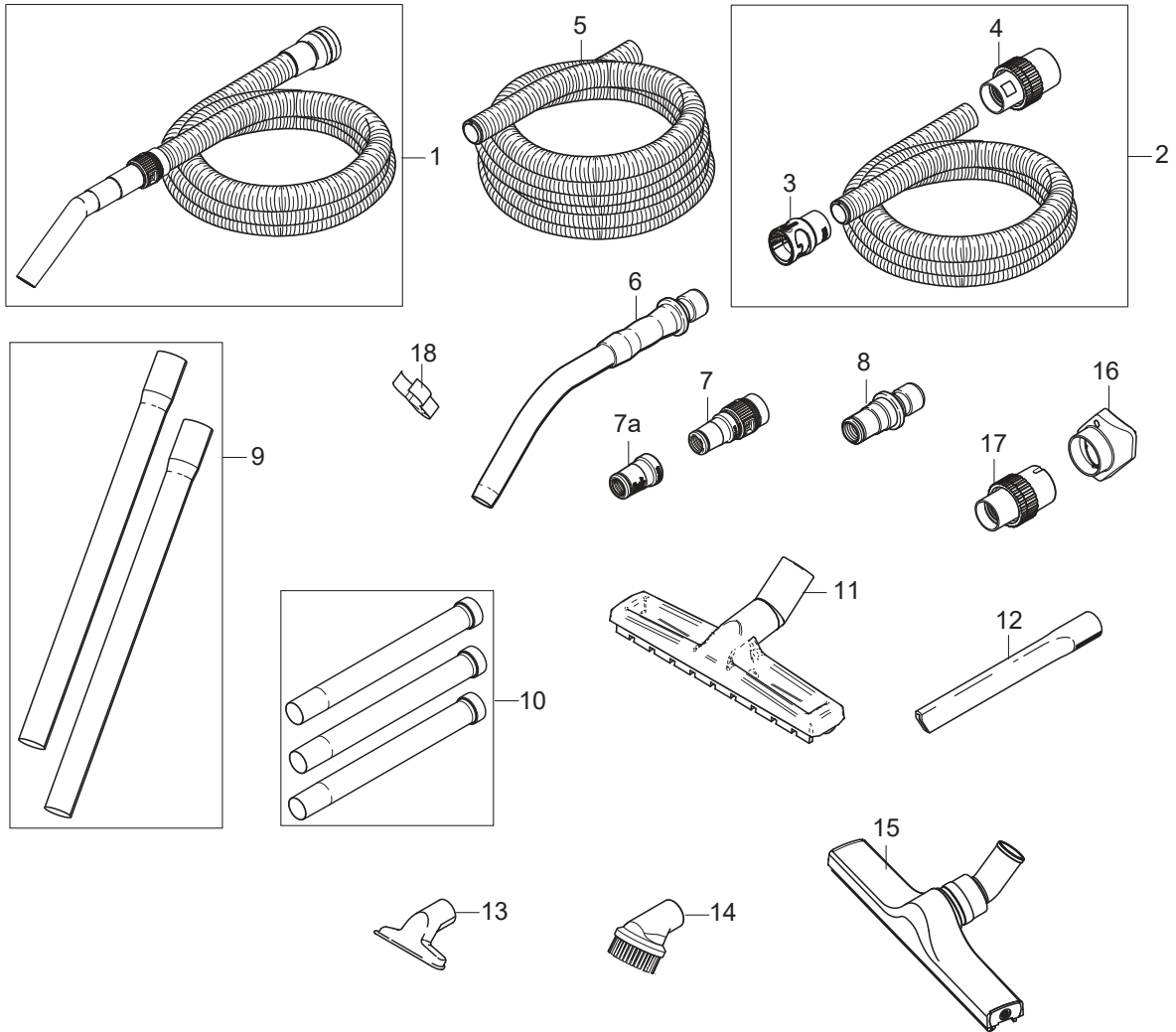
TSB-LI-VACS-2021-001 Attache de bouchon



Pos.	Codice prodotto	Q.tà	Descrizione	Notes
1	107413540	1	FLAT FILTER PTFE M-CLASS 1 PCS	
2	107413541	1	MOTOR COOLING AIR FILTER PET 1 PCS	
3	107413555	1	FILTER ELEMENT Ø140X75 H-CLASS/HEPA	
4	107413542	1	HEPA FILTER COVER KIT	[1]
5	107417821	1	DISPOSAL BAG ATTIX 33/44 5 PCS	
6	107413549	1	SACC. AMIANTO	
7	107419593	1	FLEECE FILTER BAG 5 PCS ATTIX 33/44	
8	107413556	1	FILTRO	
9	107419626	1	PROFILO C PER SACCO FILTRO A LUNGA DURAT	

Part Notes:

[1] - 107416973 HEPA Cover instruction



Pos.	Codice prodotto	Q.tà	Descrizione	Notes
1	107409976	1	UNIV HOSE WITH HAND TUBO D32X3500 CPL.	[1]
2	107413543	1	TUBO ANTISTATICO	
2	107413544	1	TUBO	
3	107417868	1	MANICOTTO	
3	107417867	1	TUBO	
3	107417866	1	manicotto	
4	30928	1	Raccordo d.32 antistatico	
4	15812	1	Raccordo d.36 antistatico	
5	107420514	1	HOSE Ø32X20M AS RED	
5	107420515	1	HOSE Ø36X20M AS RED	
6	46691	1	Tubo acciaio curvo	
7	107409977	1	TOOL ADAPTER WITH SUCTION REGULATION D32	[1]
7a	107403791	1	HOSE SLEEVE D27 AS	
8	302000535	1	ADATTATORE UTENSILI	
9	302000529	1	Tubo di prolunga d.36 (2 pz)	
9	107408074	1	EXTEN TUBE Ø36 2X505MM SS	
10	107416995	1	TUBO ESTENSIBILE	
11	302002331	1	Bocch. pav.	
12	6084	1	Bocchetta per fessure diam. 36	
12	29541	1	Lancia	
13	14295	1	Bocchetta universale plastica d.36	
14	302002509	1	SUCTION BRUSH D36 BLACK	
15	302003666	1	BOCCHETTA PAVIMENTO	
16	107417865	1	EXHAUST AIR ADAPTER KIT	
17	42955	1	Manicotto D50	[2]
18	48375	1	Hose Clip	

Part Notes:

- [1] - TSB-LI-VACS-2017-01 - AERO+ATTIX hose
 [2] - To be used with Ø50 mm hose

RECOMMENDED SPARE PARTS

ATTIX 33 IC

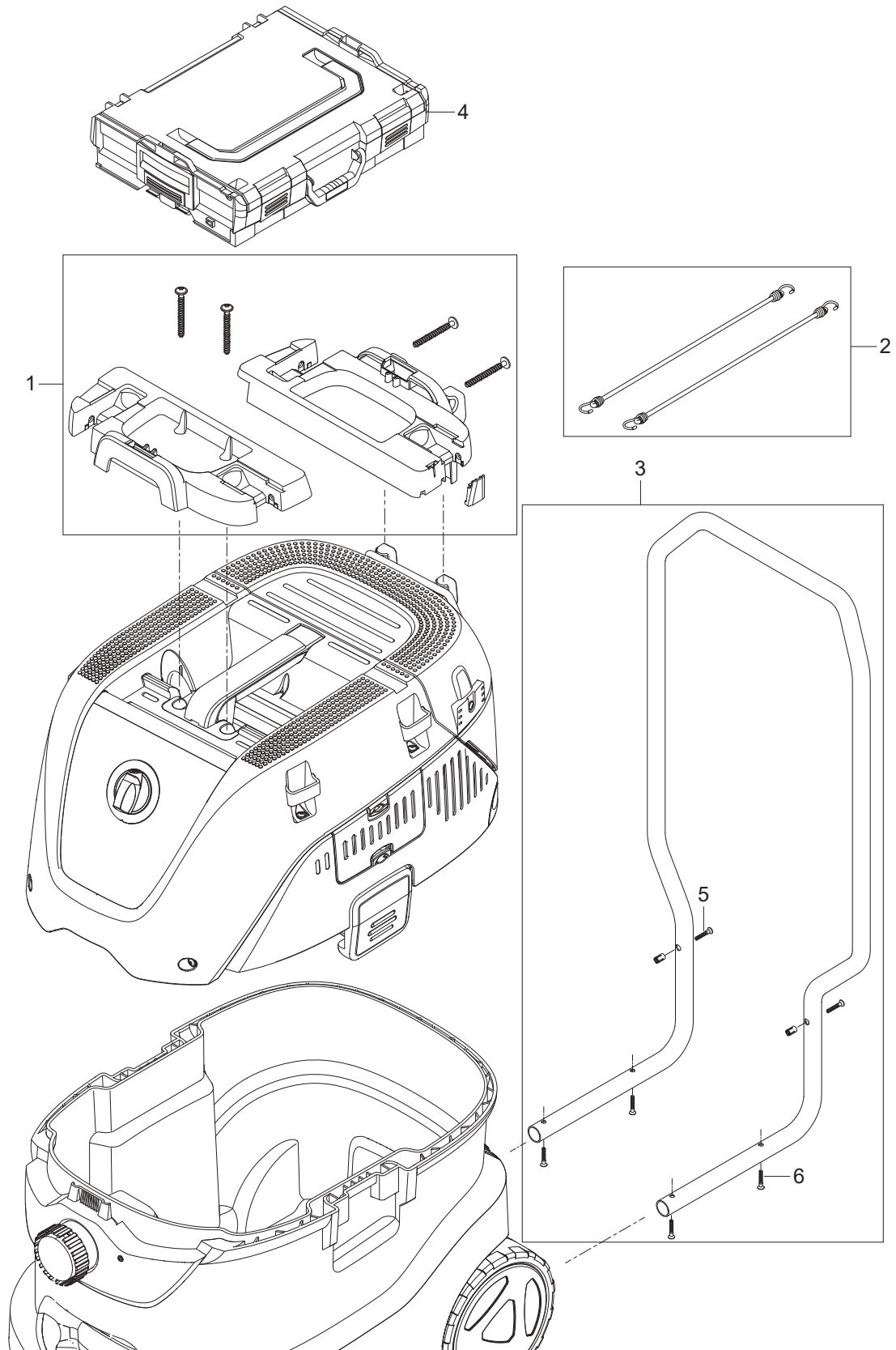
2017.11.02

2019.03.22

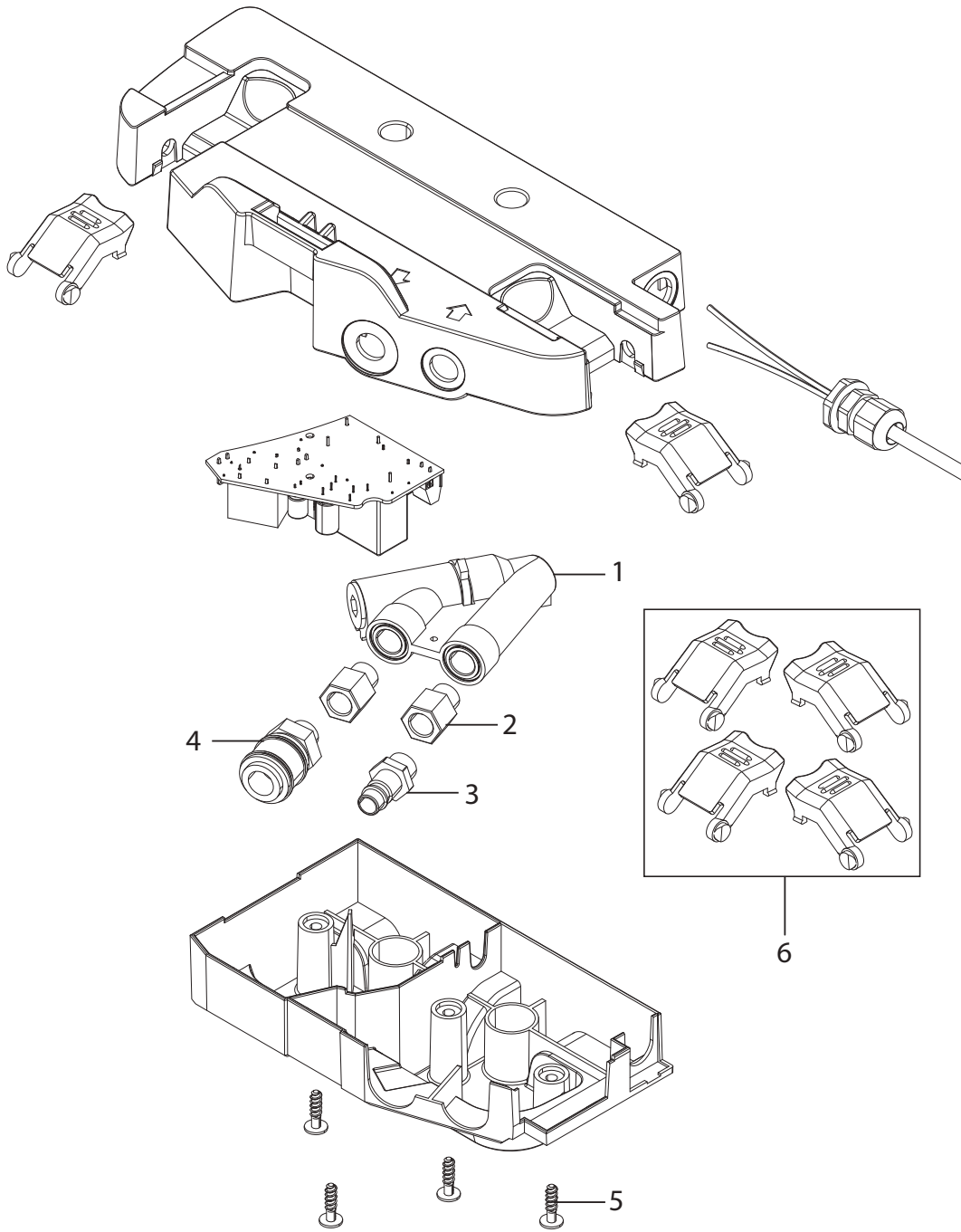
Pos.	Codice prodotto	Q.tà	Descrizione	Notes
1	107413448	1	ROTARY SWITCH 2 POS 16A KIT	
2	107415085	1	INTERRUTTORE	
3	107415076	1	COMMUTATORE ROTANTE 3 POS 16A	
4	107415024	1	POTENZIOMETRO	
5	107415080	1	TAPPO PER POT-METER	
6	302004034	1	PRESA CORRENTE	
7	302004036	1	PRESA PER ELETTROUT.	
8	107400057	1	PRESA 16A / 110V GB	
9	302004336	1	PRESA 13A / 250V GB	
10	302004338	1	PRESA 15A / 125V US / CSA	
11	107400059	1	PRESA 10A / 250V CH	
12	107400060	1	PRESA 16A / 250V DK	
13	107415038	1	KIT MANIGLIA NERA	
14	107415032	1	KIT FASCETTA PORTA SPORTELLO NERO	
15	107415083	1	TUBO/CAVO	
16	107415077	1	KIT ETICHETTA PER PANNELLO DI CONTROLLO	
17	107415027	1	SUPPORTO COPERCHIO FILTRO	
18	107417859	1	CONJUNTO FALDON IZQUIERDO	
19	107415031	1	KIT ELETTROVALVOLA 220-240V	
20	107415079	1	KIT SOLENOIDE 100-120V	
21	107415090	1	KIT GUARNIZIONE FILTRO PORTA PORTELLO	
22	107413540	1	FLAT FILTER PTFE M-CLASS 1 PCS	
23	107415075	1	BOTELLO PORTA CERNIERA A SCATTO 2 PZ.	
24	107415058	1	PCBA AFC 1M1S P2	
26	107415649	1	PCBA AFC 1M1S P2 110-120V	
27	107415094	1	PCBA AUTO ON/OFF AFC 1M1S P2 220-240V	
28	107415095	1	PCBA AUTO ON / OFF AFC 1M1S P2 110-120V	
29	107415059	1	PCBA AUTO ON / OFF M 1M1S P3 220-240V	
30	107417102	1	PCBA AUTO ON / OFF M 1M1S P3 110-120V	
31	107417103	1	PCBA AUTO ON / OFF AFC M 1M1S P3 220-240	
32	107417104	1	PCBA AUTO ON / OFF AFC M 1M1S P3 110-120	
33	107417105	1	PCBA AUTO ON / OFF H 1M1S P3 220-240V	
34	107417106	1	PCBA AUTO ON / OFF AFC H 1M1S P3 220-240	
36	107416958	1	KIT BUZZER 1	
37	107417111	1	KIT DI MONITORAGGIO FILTRO SENSORE PRESS	
38	107417863	1	KIT FILO / CONDENSATORE 6	
39	107415055	1	MO 1200W 220-240V 50/60HZ	
41	107415099	1	KIT MOTORE 1000W 110-120V 50 / 60HZ	
42	107417399	1	COPPIE SPAZZOLE	[1]
43	107415053	1	CONTAINER CLAMP BLACK	
44	107400573	1	CORD H07RN-F 3G1.5 CEE EU	
45	302000692	1	CAVO DI ALIMENTAZIONE H07BQ-F3G1.5X8.2 C	
46	302004333	1	CAVO DI ALIMENTAZIONE H05RR-F 3G1.5X8.4	
47	302004332	1	CAVO DI ALIMENTAZIONE SJTW-A AWG14 / 3X8	
48	107420520	1	POWER CORD H05RR-F 3G1.0MM IP55 CH	
49	107402642	1	CAVO DI ALIMENTAZIONE H05RR-F 3G1.0X8.2	
50	107417418	1	KIT CAVO DI ALIMENTAZIONE VCTF 1.25MM 3C	
51	107415063	1	GALLEGGIANTE CON MAGNETE	
52	107415061	1	KIT COPERCHIO FLUSSO ARIA NERO	
53	107413542	1	HEPA FILTER COVER KIT	
54	107413555	1	FILTER ELEMENT Ø140X75 H-CLASS/HEPA	
55	107415050	1	SIGILLATURA DEL CONTENITORE	
56	107417120	1	CASTOR WHEEL D75 WITH BRAKE 2 PCS.	
57	107417573	1	RUOTA A CASTELLO D100 CON FRENO 2 PZ	
58	107417121	1	RUOTA D175 NERA	

Part Notes:

[1] - 110-120V 50/60HZ



Pos.	Codice prodotto	Q.tà	Descrizione	Notes
1	107413551	1	ADAPTER PLATE KIT	
2	107413553	1	SET DI CINTURINI FLESSIBILI 2 PZ	
3	107413552	1	maniglia di trasporto	
4	107413554	1	KIT CASSETTA ATTREZZI	
5	107420422	2	SCREW ISO 14581 TX STEEL 8.8 M6X30 SPPT	
6	107420423	4	SCREW WN1423 K50X35 BLACK TORX SPPT	



Pos.	Codice prodotto	Q.tà	Descrizione	Notes
0	107416370	1	KIT AIRBOX 220-240V 50 / 60HZ EU	
	107418781	1	KIT AIRBOX 110-120V 50 / 60HZ US	
1	107402622	1	KIT VALVOLA FLUSSO PER AIRBOX	
2	25437	2	NIPPLO G1 / 4-R1 / 4	
3	14809	1	ACCOPPIAMENTO MASCHIO G1 / 4	
4	14808	1	ACCOPPIAMENTO FEMMINA G1 / 4	
5	302004029	4	SCREW PT50X18	
6	107415054	1	MORSETTO PIASTRA ADATTATORE - KIT	