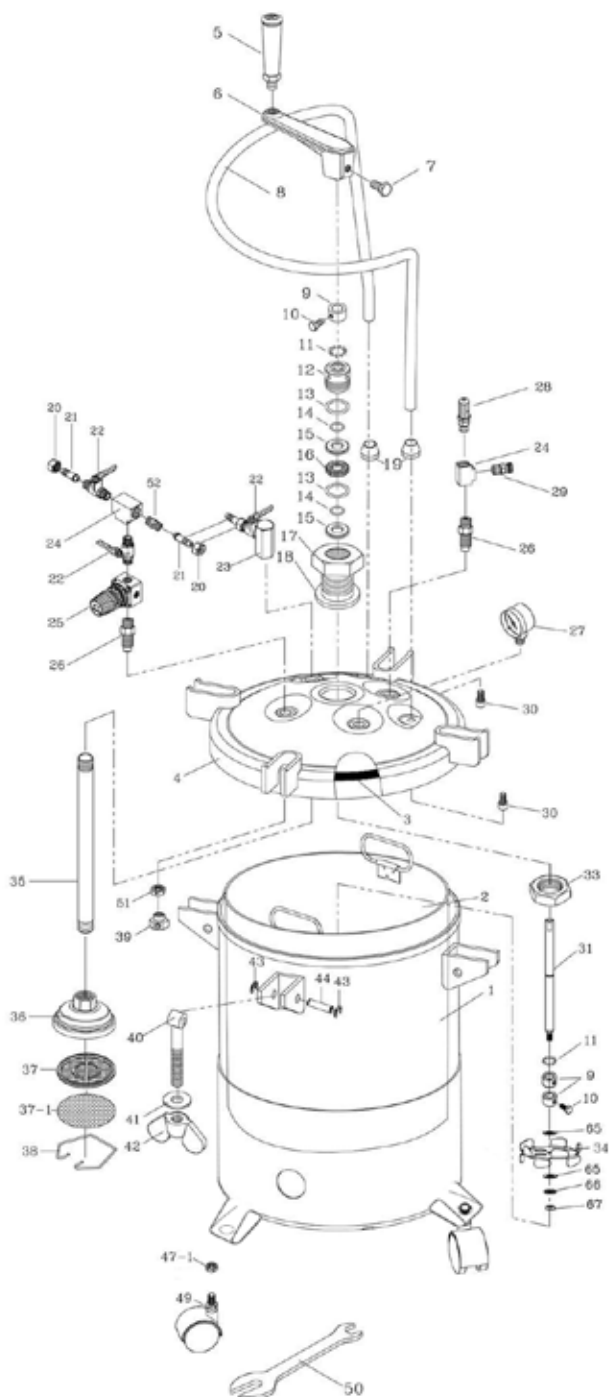


ESPLOSO + ELENCO RICAMBI SERBATOIO TSSI20-40-60



| CODICE | POS. | DESCRIZIONE | PREZZO |
|--------|---------|-------------------------------|--------|
| RT1A01 | 1 | Serbatoio esterno | |
| RT1A02 | 2 | Cestello inox 10 lt | |
| RT1A03 | 3 | Guarnizione coperchio | |
| RT1A04 | 4 | Coperchio serbatoio | |
| RT1M05 | 5 | Manico agitatore manuale | |
| RT1M06 | 6 | Supporto agitatore manuale | |
| RT1M07 | 7 | Vite agitatore manuale | |
| RT1A06 | 8 | Manico | |
| RT1M09 | 9 | Ghiera di tenuta | |
| RT1M10 | 10 | Vite | |
| RT1M11 | 11 | Grani in ferro | |
| RT1M12 | 12 | Dado di tenuta | |
| RT1M13 | 13 | O-ring esterno | |
| RT1M14 | 14 | O-ring interno | |
| RT1M15 | 15 | Tenuta guarnizioni | |
| RT1M16 | 16 | Guarnizione PTFE | |
| RT1M17 | 17 | Supporto agitatore manuale | |
| RT1M18 | 18 | Vite supporto agitatore | |
| RT1A20 | 20 | Connettore supporto agitatore | |
| RT1A30 | 21 | Dado raccordo fluido | |
| RT1A31 | 22 | Rubinetto | |
| RT1A32 | 23 | Prolunga uscita fluido | |
| RT1A38 | 24 | Blocco a tre vie | |
| RT5032 | 25 | Regolatore aria | |
| RT1A29 | 20 | Raccordo fluido | |
| RT1A21 | 21 | Anello a C | |
| RT1A22 | 22 | Anello a C | |
| RT1A23 | 23 | Guida manico | |
| RT1A24 | 24 | Raccordo aria | |
| RT1A25 | 25 | Dado raccordo aria | |
| RT1A35 | 26 | Connettore | |
| RT1A36 | 27 | Manometro aria | |
| RT1A37 | 28 | Valvola di sicurezza | |
| RT1A39 | 29 | Valvola di scarico | |
| RT1A40 | 30 | Vite di sicurezza | |
| RT1A27 | 27 | Regolazione a spillo | |
| RT1A28 | 28 | Gomito | |
| RT1M31 | 31 | Asta agitatore manuale | |
| RT1M33 | 33 | Dado base agitatore manuale | |
| FB106I | 34 | Elica agitatore | |
| RT1A33 | 33 | Blocco a quattro vie | |
| RT1A45 | 35 | Pescante aspirazione | |
| RT1A46 | 36 | Campana aspirazione | |
| RT1A47 | 37 | Filtro aspirazione 1 | |
| RT1A71 | 37-1 | Filtro aspirazione 2 | |
| RT1A48 | 38 | Molla tenuta filtro | |
| RT1A51 | 39 | Blocchetto aria | |
| RT1A52 | 40 | Perno chiusura serbatoio | |
| RT1A53 | 41 | Rondella chiusura serbatoio | |
| RT1A54 | 42 | Farfalla chiusura serbatoio | |
| RT1A55 | 43 | Seeger perno serbatoio | |
| RT1A56 | 44 | Perno serbatoio | |
| RT1A61 | 47-1+49 | Ruota completa | |
| RT1M50 | 50 | Chiave | |
| RT1A63 | 51 | Dado blocchetto | |
| RT1A65 | 65 | Rondella | |
| RT1A66 | 66 | Ranella a molla | |
| RT1A67 | 67 | Dado di tenuta | |