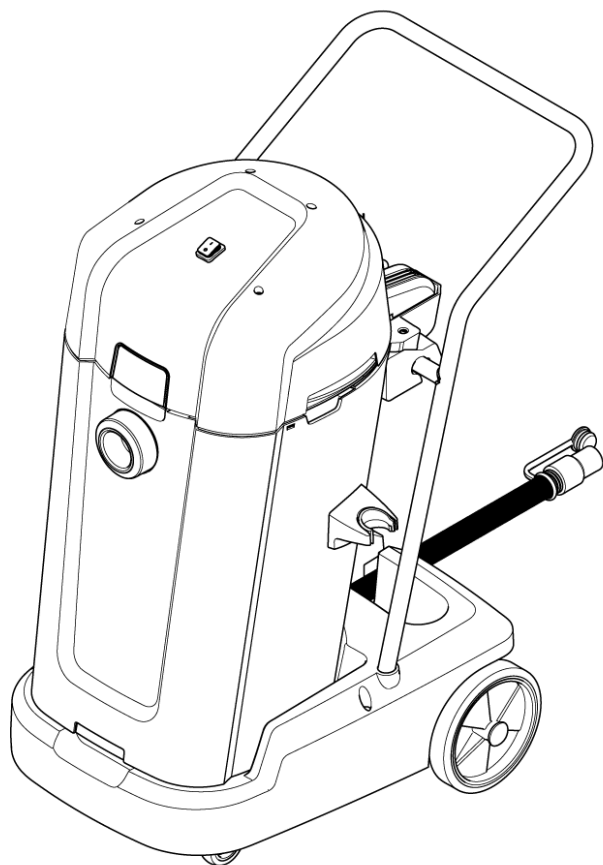


# PARTS LIST

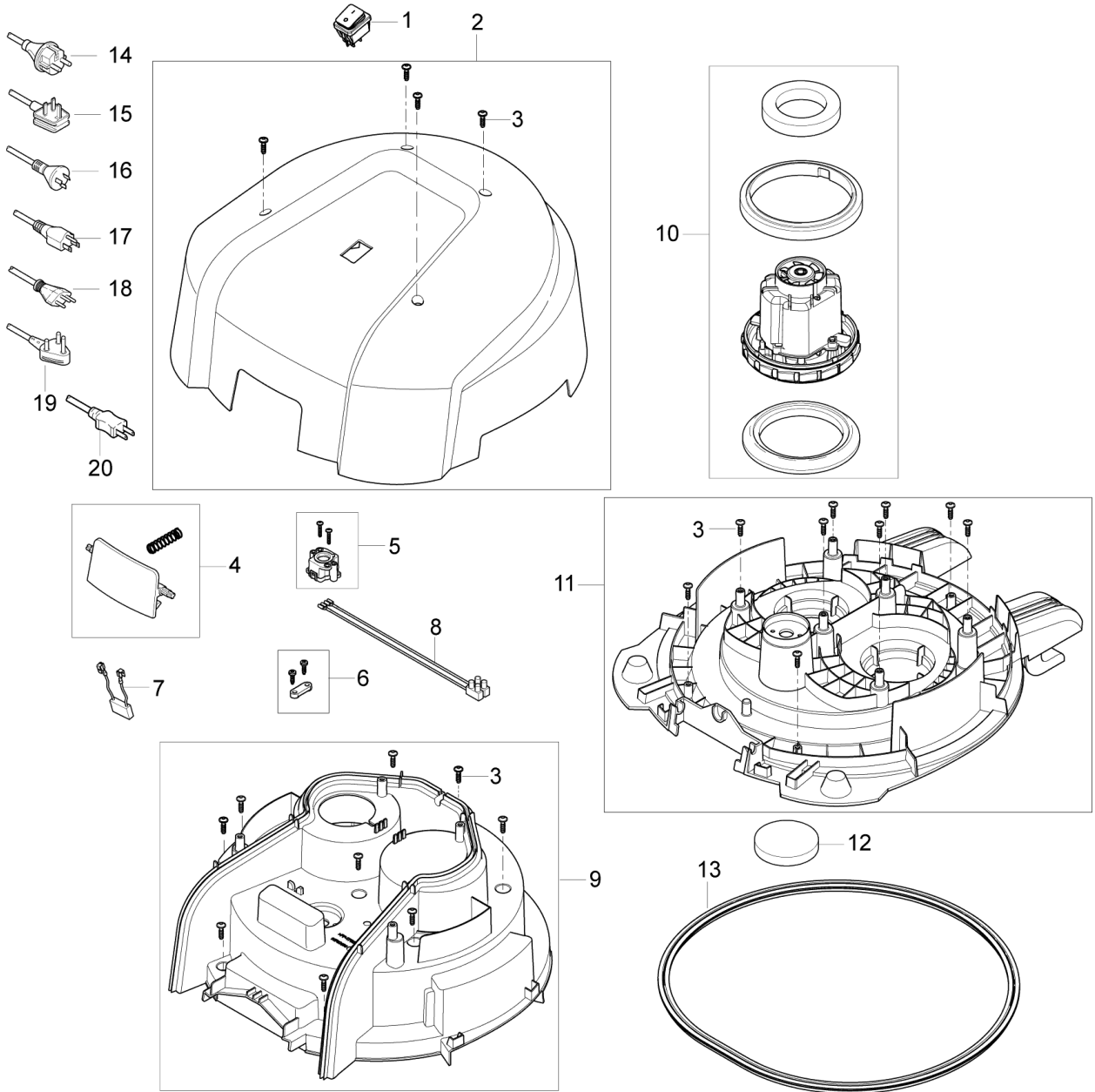


2023.04.24

# TABLE OF CONTENTS

---

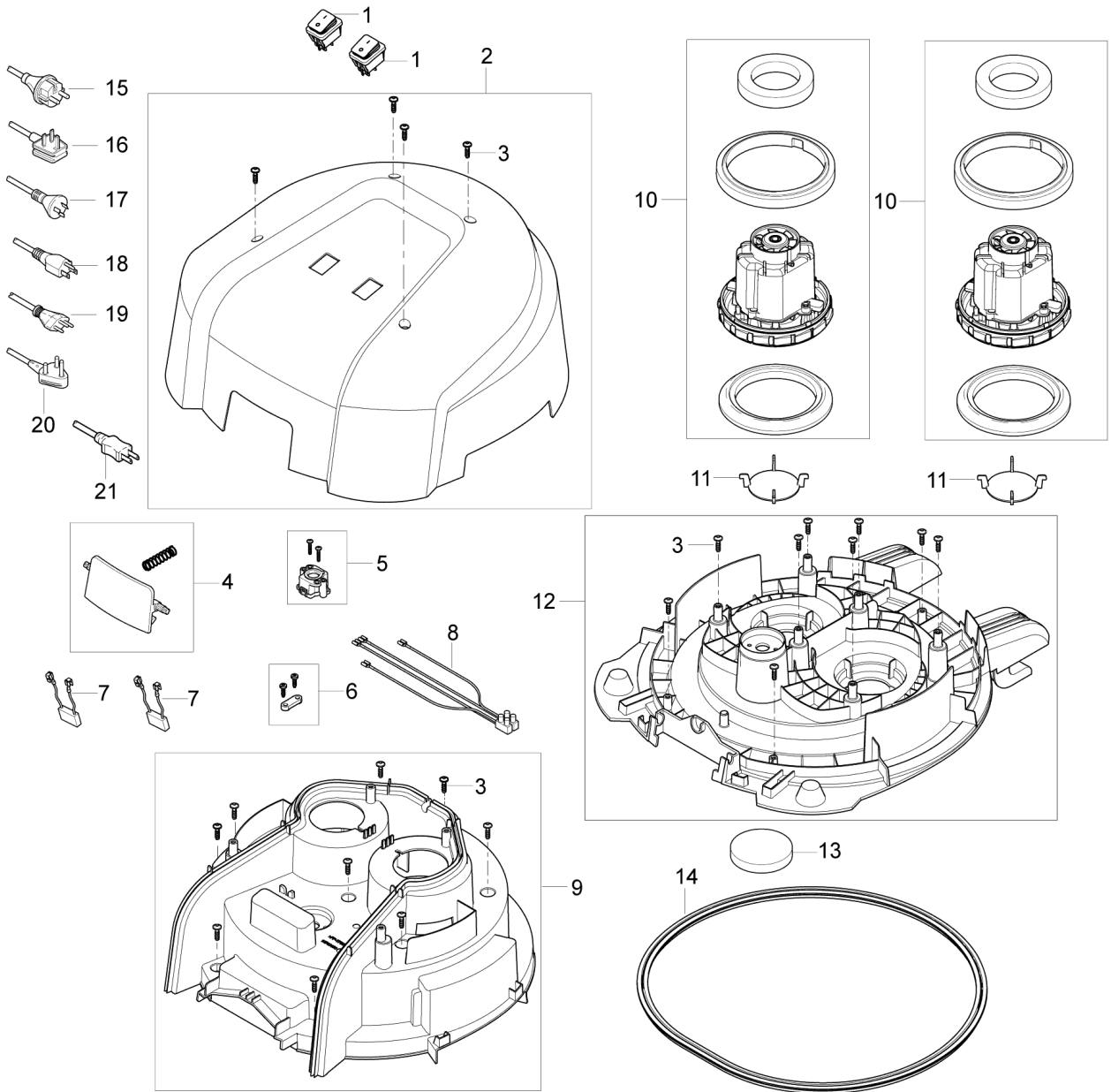
|                               |    |
|-------------------------------|----|
| Top 55-1, 75-1 .....          | 1  |
| Top 55-2, 75-2 .....          | 3  |
| Container 75 BSF, BDF .....   | 5  |
| Filter and bags 55, 75 .....  | 7  |
| Squeegee Accessory .....      | 9  |
| Recommended Spare Parts ..... | 11 |
| Accessories .....             | 13 |



| Pos. | Codice prodotto | Q.tà | Descrizione                              | Notes |
|------|-----------------|------|--|-------|
| 0    | 107410812       | 1    | BOX VL500 75 ERGO - KIT                  |       |
| 0    | 107410811       | 1    | CONFEZIONE VL500 55 ERGO - KIT           |       |
| 1    | 140 9537 500    | 1    | INTERRUTTORE                             |       |
| 2    | 107407244       | 1    | HOOD 75-55L 1 SWITCH MAXXI               |       |
| 3    | 302004029       | 13   | SCREW PT50X18                            |       |
| 4    | 107407236       | 1    | MANIGLIA                                 |       |
| 5    | 107407237       | 1    | VACUUM VALVE CPL.                        |       |
| 6    | 107418915       | 1    | KIT CLIP ANTISTRAPPO                     |       |
| 7    | 48338           | 1    | ANTI-INTERFERENCE CAPACITOR              |       |
| 8    | 140 7042 500    | 1    | CONDENSATORE                             |       |
| 9    | 107407246       | 1    | CLAMPING PLATE 55-75-1 VMAXXI            |       |
| 10   | 302003388       | 1    | MOTOR KIT 1000W 120V                     |       |
| 10   | 302003384       | 1    | KIT VENTOLA 1200 230                     |       |
| 10   | 302004006       | 1    | MOTORE 1200W/100 V JP                    |       |
| 11   | 107407248       | 1    | PIASTRA BASE 75-55L 1 MOTORE MAXXI       |       |
| 12   | 140 8682 500    | 1    | FILTRO MOTORE                            |       |
| 13   | 107407249       | 1    | GUARNIZIONE F. BASEPLATE 75-55L          |       |
| 14   | 12222501        | 1    | SET FILO EU 10M                          |       |
| 15   | 140 8262 020    | 1    | SET CORDONE NERO 10.5M UK-PLUG           |       |
| 16   | 140 8262 010    | 1    | CORD SET 10.5 M AU PLUG                  |       |
| 17   | 107401614       | 1    | CORD SET US/TW 3C 15.5M YELLOW           |       |
| 18   | 12222507        | 1    | CORD SET CH L 10M                        | [1]   |
| 19   | 107407242       | 1    | POWER CORD H05VV-F 2X1.00 SABS 164-1 16A |       |
| 20   | 140 6702 500    | 1    | CORD                                     |       |

## Part Notes:

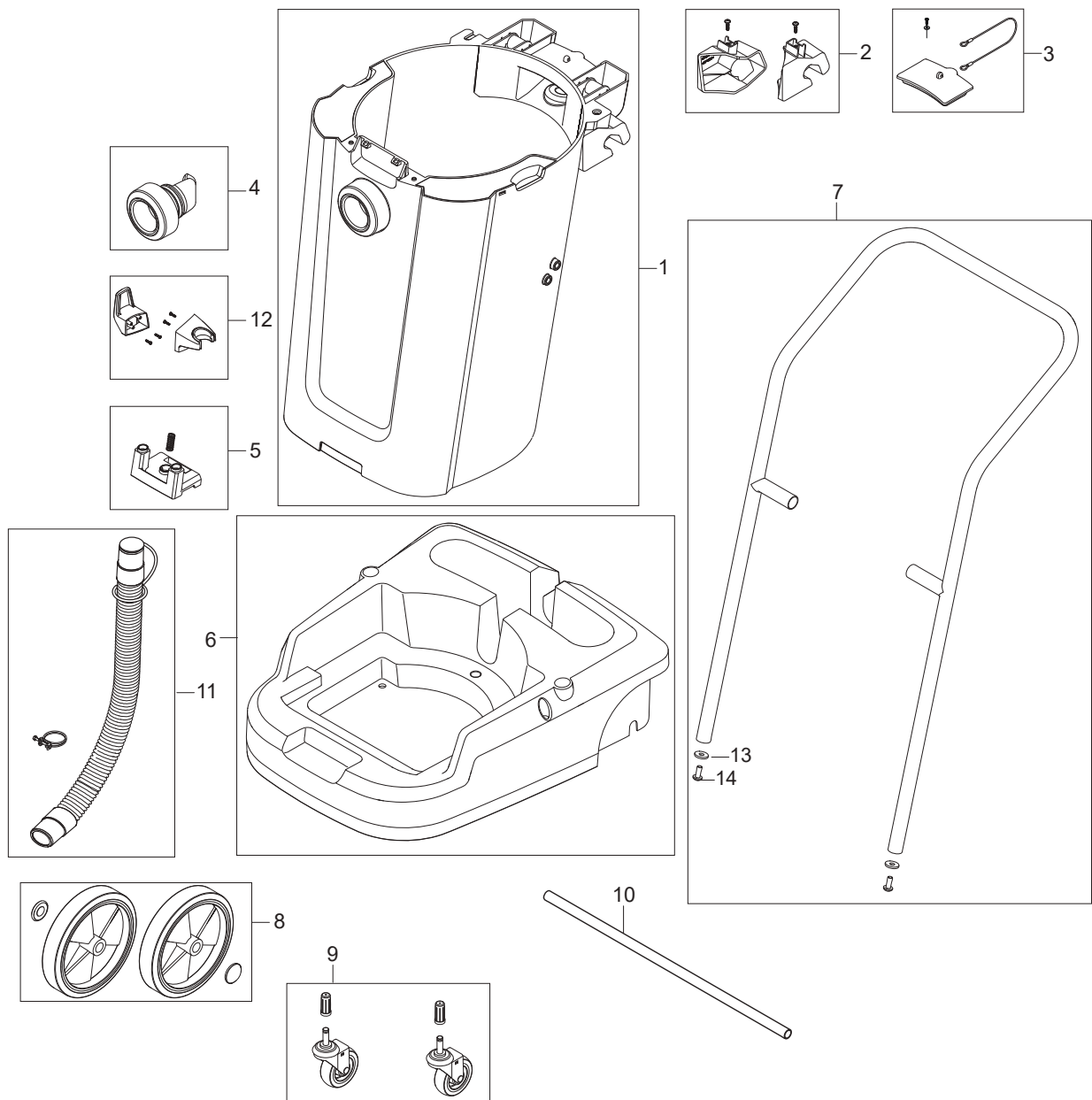
[1] - REDUCE COMPLEXITY



| Pos. | Codice prodotto | Q.tà | Descrizione                              | Notes |
|------|-----------------|------|--|-------|
| 0    | 107410812       | 1    | BOX VL500 75 ERGO - KIT                  |       |
| 0    | 107410811       | 1    | CONFEZIONE VL500 55 ERGO - KIT           |       |
| 1    | 107404540       | 2    | INTERRUTTORE 0-1                         |       |
| 2    | 107407251       | 1    | HOOD 75-55 L 2 SWITCHES MAXXI            |       |
| 3    | 302004029       | 13   | SCREW PT50X18                            |       |
| 4    | 107407236       | 1    | MANIGLIA                                 |       |
| 5    | 107407237       | 1    | VACUUM VALVE CPL.                        |       |
| 6    | 107418915       | 1    | KIT CLIP ANTISTRAPPO                     |       |
| 7    | 48338           | 1    | ANTI-INTERFERENCE CAPACITOR              |       |
| 8    | 140 7620 530    | 1    | SUPPRESSOR                               |       |
| 9    | 107407253       | 1    | CLAMPING PLATE 55-75-2 MAXXI             |       |
| 10   | 302003384       | 1    | KIT VENTOLA 1200 230                     |       |
| 10   | 302004006       | 1    | MOTORE 1200W/100 V JP                    |       |
| 11   | 140 9526 500    | 1    | VALVOLA DISCO GWD 350/375                |       |
| 12   | 107407255       | 1    | BASEPLATE 75-55L 2 MOTORE MAXXI          |       |
| 13   | 140 8682 500    | 1    | FILTRO MOTORE                            |       |
| 14   | 107407249       | 1    | GUARNIZIONE F. BASEPLATE 75-55L          |       |
| 15   | 12222501        | 1    | SET FILO EU 10M                          |       |
| 17   | 140 8262 010    | 1    | CORD SET 10.5 M AU PLUG                  |       |
| 18   | 107401614       | 1    | CORD SET US/TW 3C 15.5M YELLOW           |       |
| 19   | 12222507        | 1    | CORD SET CH L 10M                        | [1]   |
| 20   | 107407242       | 1    | POWER CORD H05VV-F 2X1.00 SABS 164-1 16A |       |
| 21   | 140 6702 500    | 1    | CORD                                     |       |

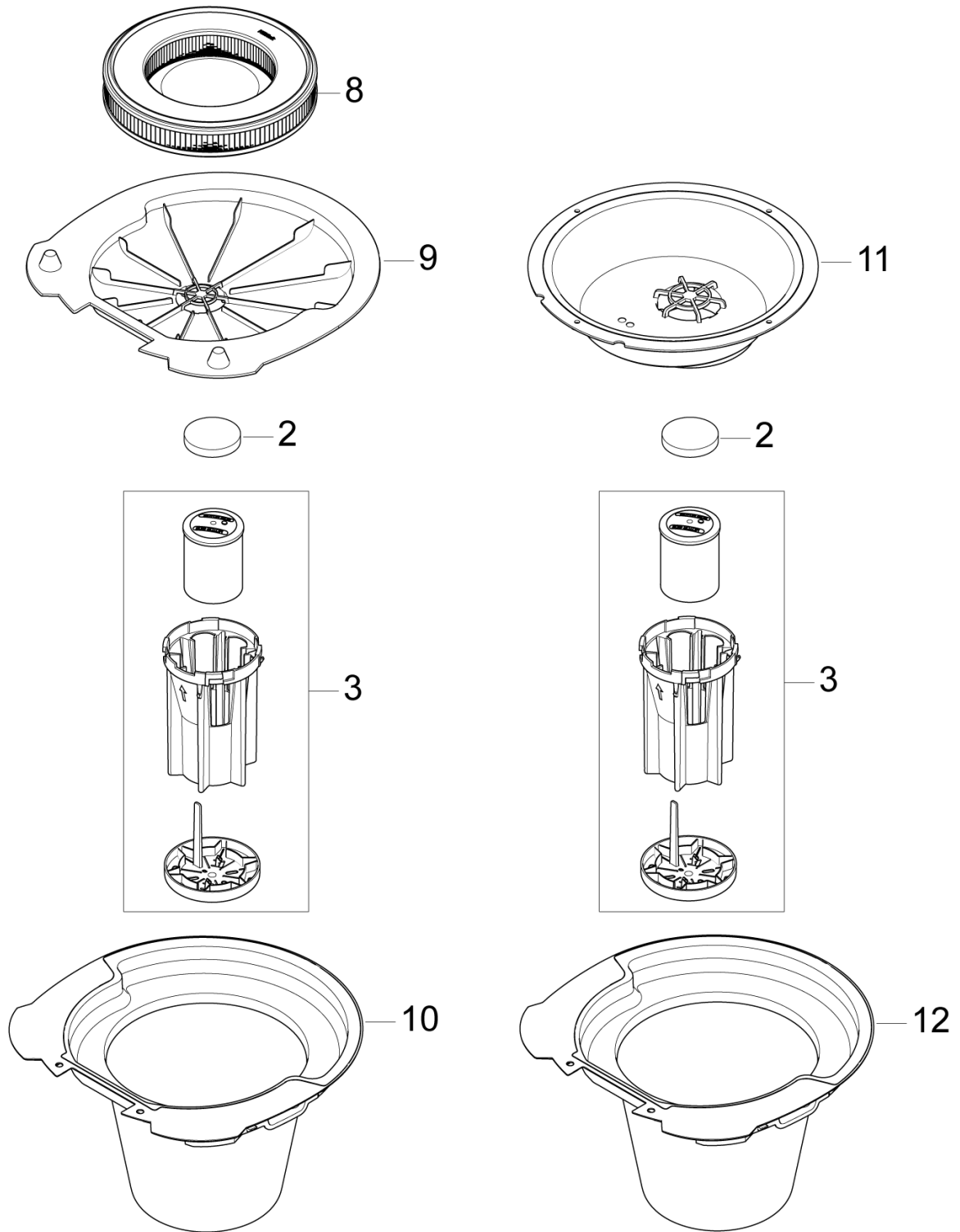
## Part Notes:

[1] - REDUCE COMPLEXITY



| Pos. | Codice prodotto | Q.tà | Descrizione                        | Notes |
|------|-----------------|------|------------------------------------|-------|
| 1    | 107407275       | 1    | CONTAINER 75L MAXXI                |       |
| 2    | 107407278       | 1    | STAFFA SINISTRA-DESTRA F. 75L      |       |
| 3    | 107407266       | 1    | SPOUT CAP                          |       |
| 4    | 107407259       | 1    | INLET ROUND MAXXI                  |       |
| 5    | 107407281       | 1    | PUSH-BUTTON F. EASY-TILT 75L MAXXI |       |
| 6    | 107407270       | 1    | FRAME F. BASIC TROLLEY MAXXI       |       |
| 7    | 107407282       | 1    | HANDLE F. BASIC TROLLEY 75L        |       |
| 8    | 140 9543 500    | 1    | RUOTA POSTERIORE                   |       |
| 9    | 140 5476 500    | 1    | KIT RUOTE PIVOTAN GWD 350/375      |       |
| 10   | 107407272       | 1    | ASSE PER RUOTA                     |       |
| 11   | 107407307       | 1    | TUBO DI SCARICO F. 75L BIN         |       |
| 12   | 107408912       | 1    | CABLE HOOK AND TUBE HOLDER MAXXI   |       |

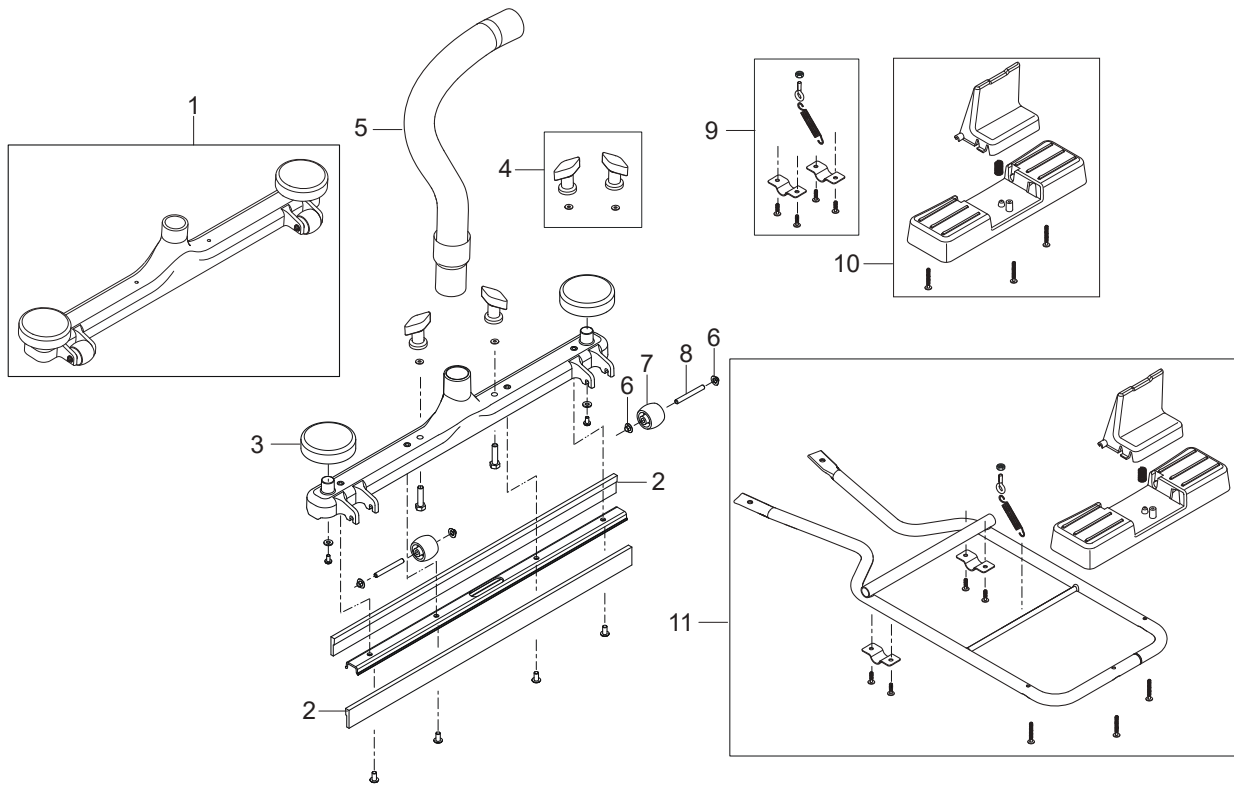




| Pos. | Codice prodotto | Q.tà | Descrizione                  | Notes |
|------|-----------------|------|------------------------------|-------|
| 2    | 140 8682 500    | 1    | FILTRO MOTORE                |       |
| 3    | 140 8680 500    | 1    | GALLEGGIANTE CESTELLO        |       |
| 8    | 107407300       | 1    | FILTRO CARTUCCIA 75L         | [1]   |
| 8    | 107409007       | 1    | CARTRIDGE FILTER 55-75L HEPA | [2]   |
| 9    | 107407301       | 1    | SCATOLA FILTRO               | [1]   |
| 10   | 107407302       | 1    | FILTRO WET 75-55L            | [1]   |
| 11   | 107407303       | 1    | FLOATER ADAPTER 55-75L       | [3]   |
| 12   | 107407304       | 1    | FILTRO A SACCO 55-75L        | [3]   |

## Part Notes:

- [1] - BDF, EDF
- [2] - Option
- [3] - BSF



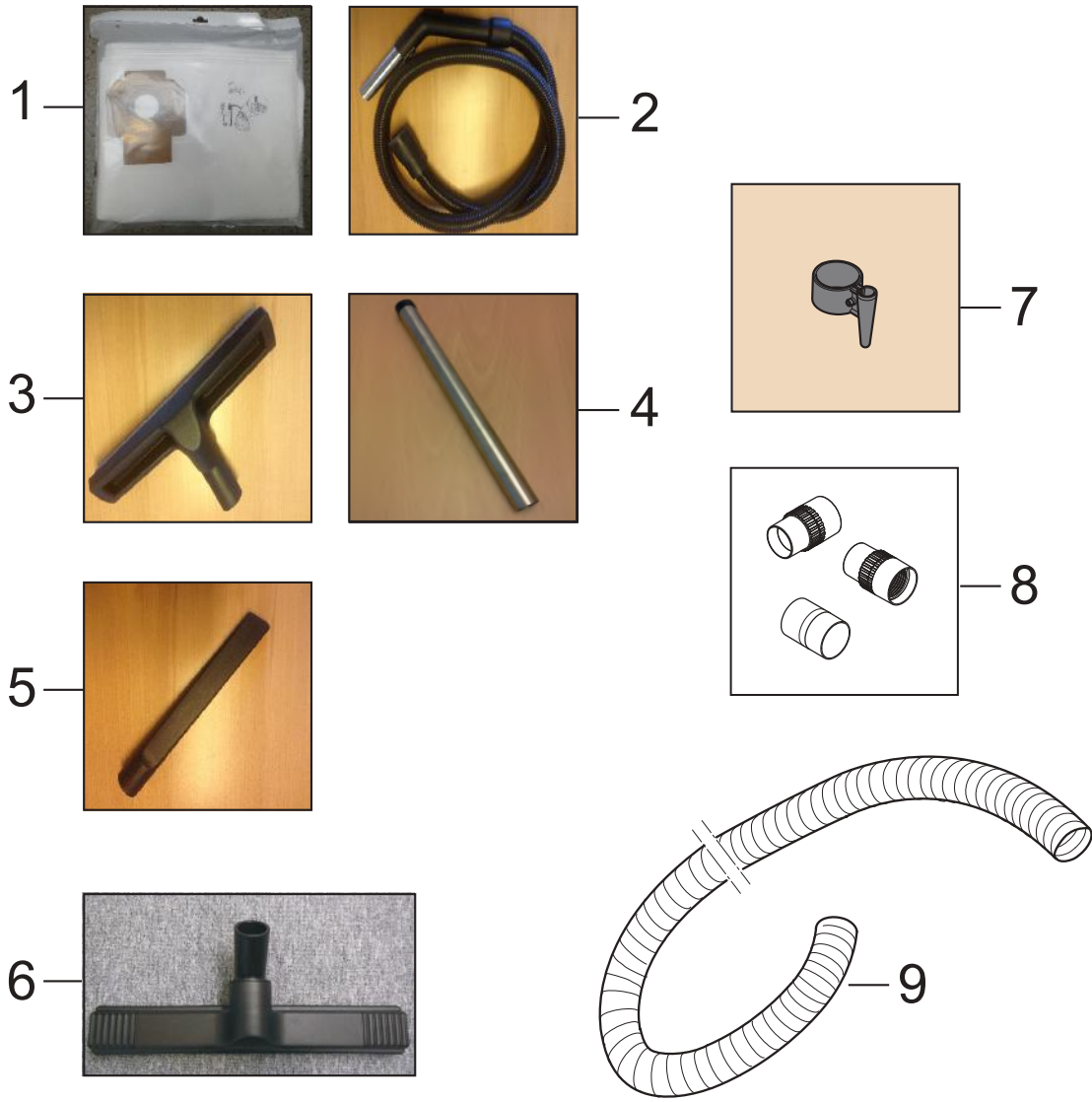
| Pos. | Codice prodotto | Q.tà | Descrizione                              | Notes |
|------|-----------------|------|--|-------|
| 0    | 107407050       | 1    | SQUEEGEE COMPLETE BLACK                  |       |
|      |                 |      | IS_107407046_Squeegee for VL500_MAXXI II | [1]   |
| 1    | 56209088        | 1    | VENTOSA PER ACC.FISSO GW                 |       |
| 2    | 56105533        | 2    | LABBRO PER ACC.FISSO GW                  |       |
| 3    | 56209157        | 2    | RULLO PARACOLPI                          |       |
| 4    | 140 7947 500    | 1    | DADO                                     |       |
| 5    | 107408917       | 1    | TUBO PER TERGIPAVIMENTO                  |       |
| 6    | 56009132        | 4    | COPIGLIA PER GW                          |       |
| 7    | 56329554        | 2    | ROLLER                                   |       |
| 8    | 56209150        | 2    | AXLE ROLLER                              |       |
| 9    | 107408918       | 1    | MOUNTING KIT FOR SQUEEGEE                |       |
| 10   | 107408915       | 1    | PEDAL FOR SQUEEGEE BLACK                 |       |
| 11   | 107411346       | 1    | FRAMEKIT FOR SQUEEGEE NOZZLE JET BLACK   |       |

## Part Notes:

[1] - IS\_107407046\_Squeegee for VL500\_MAXXI II



| Pos. | Codice prodotto | Q.tà | Descrizione                        | Notes |
|------|-----------------|------|------------------------------------|-------|
|      | 107407259       | 1    | INLET ROUND MAXXI                  |       |
|      | 107407278       | 1    | STAFFA SINISTRA-DESTRA F. 75L      |       |
|      | 107407302       | 1    | FILTRO WET 75-55L                  |       |
|      | 140 8446 600    | 1    | RUOTA ORIENTABILE GWD 320/335      |       |
|      | 107404540       | 1    | INTERRUTTORE 0-1                   |       |
|      | 107407304       | 1    | FILTRO A SACCO 55-75L              |       |
|      | 107407300       | 1    | FILTRO CARTUCCIA 75L               |       |
|      | 12222501        | 1    | SET FILO EU 10M                    |       |
|      | 140 8682 500    | 1    | FILTRO MOTORE                      |       |
|      | 107407237       | 1    | VACUUM VALVE CPL.                  |       |
|      | 107407236       | 1    | MANIGLIA                           |       |
|      | 140 9537 500    | 1    | INTERRUTTORE                       |       |
|      | 107407301       | 1    | SCATOLA FILTRO                     |       |
|      | 302003388       | 1    | MOTOR KIT 1000W 120V               |       |
|      | 302003384       | 1    | KIT VENTOLA 1200 230               |       |
|      | 107407281       | 1    | PUSH-BUTTON F. EASY-TILT 75L MAXXI |       |
|      | 107407307       | 1    | TUBO DI SCARICO F. 75L BIN         |       |
|      | 107407303       | 1    | FLOATER ADAPTER 55-75L             |       |
|      | 48338           | 1    | ANTI-INTERFERENCE CAPACITOR        |       |
|      | 140 5476 500    | 1    | KIT RUOTE PIVOTAN GWD 350/375      |       |
|      | 107407266       | 1    | SPOUT CAP                          |       |
|      | 107407249       | 1    | GUARNIZIONE F. BASEPLATE 75-55L    |       |
|      | 140 9526 500    | 1    | VALVOLA DISCO GWD 350/375          |       |
|      | 140 8680 500    | 1    | GALLEGGIANTE CESTELLO              |       |



| Pos. | Codice prodotto | Q.tà | Descrizione                              | Notes |
|------|-----------------|------|--|-------|
| 1    | 302002892       | 1    | KIT SACCHI FILTRO IN PANNO 5PZ.          | [1]   |
| 2    | 107407336       | 1    | TUBO D40 2.5M CPL                        |       |
| 3    | 107407338       | 1    | BOCCHETTA PAVIMENTI D40 LAME GOMMA       |       |
| 3    | 107407339       | 1    | SPAZZOLA PAVIMENTI D40                   |       |
| 4    | 107407337       | 2    | TUBO PROLUNGA D40 - SS                   |       |
| 5    | 107408850       | 1    | CREVICE NOZZLE D40                       |       |
| 6    | 107416577       | 1    | UGELLO HARDFLOOR 400MM X Ø40MM - KIT     |       |
| 7    | 107407335       | 1    | TUBEHOLDER D40                           |       |
| 8    | 20001810        | 1    | KIT ESTENSIONE TUBO Ø50                  | [2]   |
| 9    | 11984           | 1    | Tuboflex diam. 50, al metro x aspiratore | [2]   |

## Part Notes:

- [1] - 55 and 75  
 [2] - See 99900100 Instructions for hose extension kit